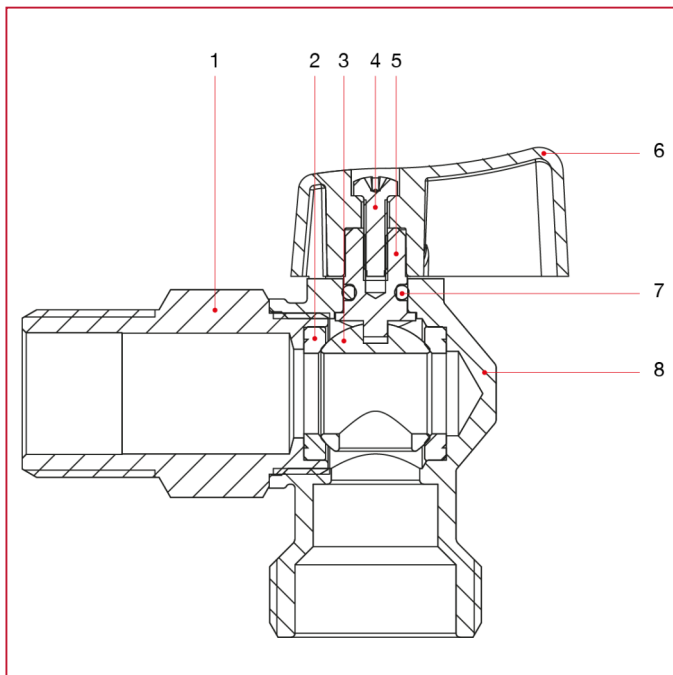




ROBINETS BRANCHEMENT MACHINE À LAVER

392 Robinet à boisseau sphérique avec raccord lave-linge

MATÉRIAUX



POS.	DESCRIPTION	Q.té	MATÉRIAU
1	Manchon	1	Laiton nickelé CW617N
2	Siège	2	PTFE
3	Boisseau sphérique	1	Laiton chromé CW614N
4	Vis	1	Acier galvanisé C10C
5	Tige	1	Laiton CW614N
6	Poignée	1	Zamak
7	Joint torique	1	NBR
8	Corps	1	Laiton nickelé CW617N