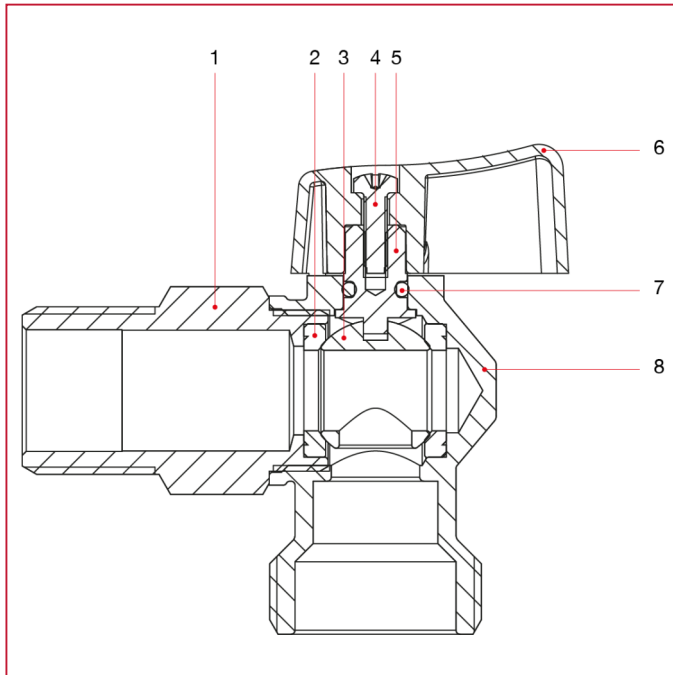




# HÄHNE MIT WASCHMASCHINENANSCHLUSS

## 392 Kugelhahn mit Waschmaschinenanschluss

### WERKSTOFFE



NUM.	BESCHREIBUNG	Qt	MATERIALIEN
1	Muffe	1	Vernickeltes Messing CW617N
2	Sitz	2	P.T.F.E.
3	Kugel	1	Verchromtes Messing CW614N
4	Schraube	1	Verzinkter Stahl C10C
5	Spindel	1	Messing CW614N
6	Griff	1	Zamak
7	O-Ring	1	NBR
8	Gehäuse	1	Vernickeltes Messing CW617N