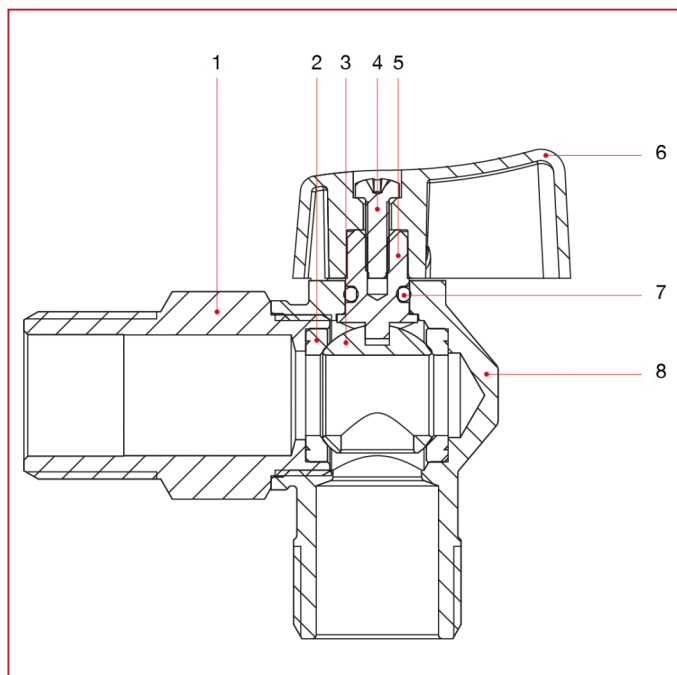




RUBINETTI ATTACCO LAVATRICE

391 Rubinetto a sfera con attacco lavatrice

MATERIALI



POS.	DESCRIZIONE	N.	MATERIALE
1	Manicotto	1	Ottone nichelato CW617N
2	Sede	2	P.T.F.E.
3	Sfera	1	Ottone cromato CW614N
4	Vite	1	Acciaio zincato C10C
5	Asta	1	Ottone CW614N
6	Maniglia	1	Zama
7	O-ring	1	NBR
8	Corpo	1	Ottone nichelato CW617N