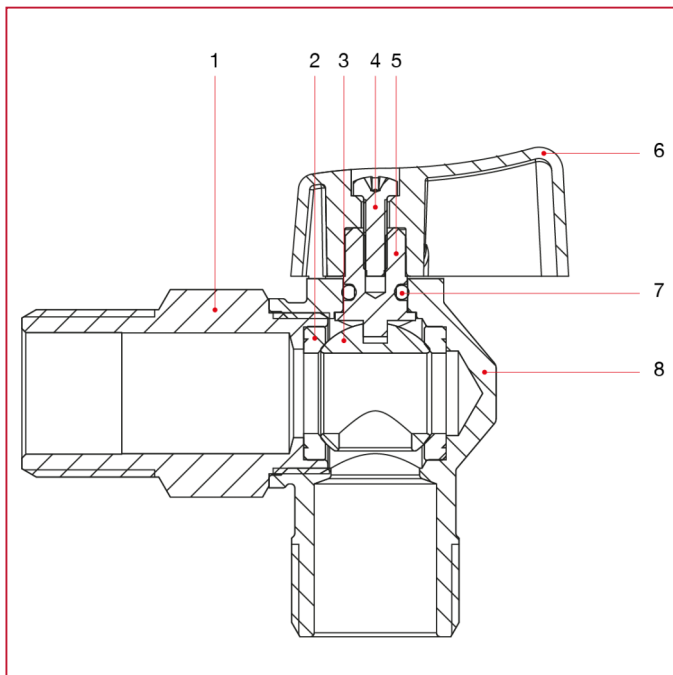




GRIFO CONEXIÓN LAVADORA

391 Grifo de esfera con conexión lavadora

MATERIALES



POS.	DESCRIPCIÓN	N.	MATERIAL
1	Manguito	1	Latón niquelado CW617N
2	Alojamiento	2	P.T.F.E.
3	Esfera	1	Latón cromado CW614N
4	Tornillo	1	Acero galvanizado C10C
5	Varilla	1	Latón CW614N
6	Tirador	1	Zamak
7	Junta tórica	1	NBR
8	Cuerpo	1	Latón niquelado CW617N