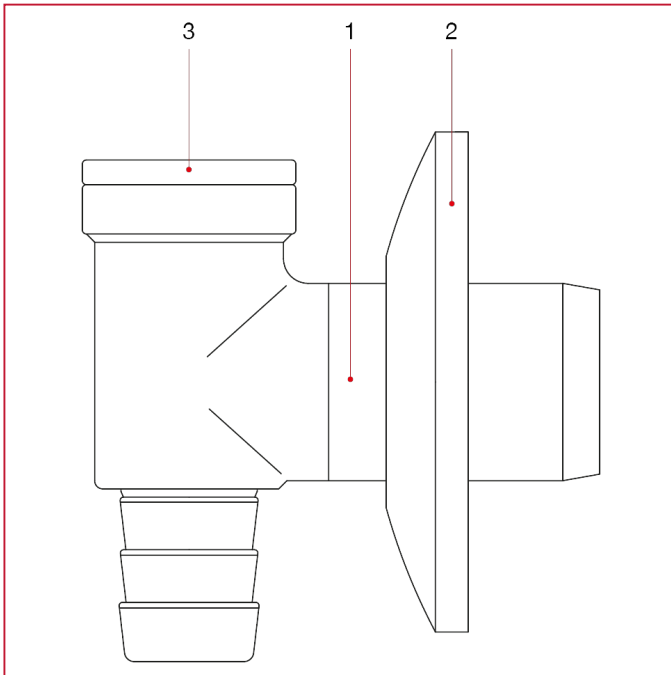




HÄHNE MIT WASCHMASCHINENANSCHLUSS

390 Waschmaschinsiphon

WERKSTOFFE



POS.	BESCHREIBUNG	N.	MATERIAL
1	Gehäuse	1	Verchromtes Messing CW617N
2	Rosette	1	Edelstahl
3	Kappe	1	Verchromtes Messing CW614N
-	4-Loch-Verschluss	1	POM
-	Feder	1	Edelstahl
-	O-Ring	1	NBR