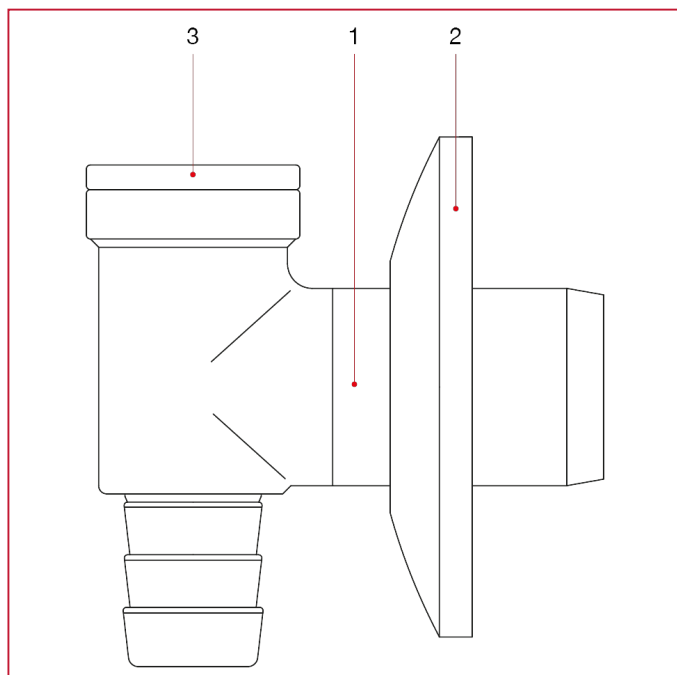




ВЕНТИЛИ ДЛЯ СТИРАЛЬНЫХ МАШИН

390 Сифон для стиральных машин

МАТЕРИАЛЫ



№	ОПИСАНИЕ	КО Л.	МАТЕРИАЛ
1	Корпус	1	Хромированная латунь CW617N
2	Розетка	1	Нержавеющая сталь
3	Пробка	1	Хромированная латунь CW614N
-	Пробка с 4 отверстиями	1	ПОМ
-	Пружина	1	Нержавеющая сталь
-	Уплотнительное кольцо	1	БНК