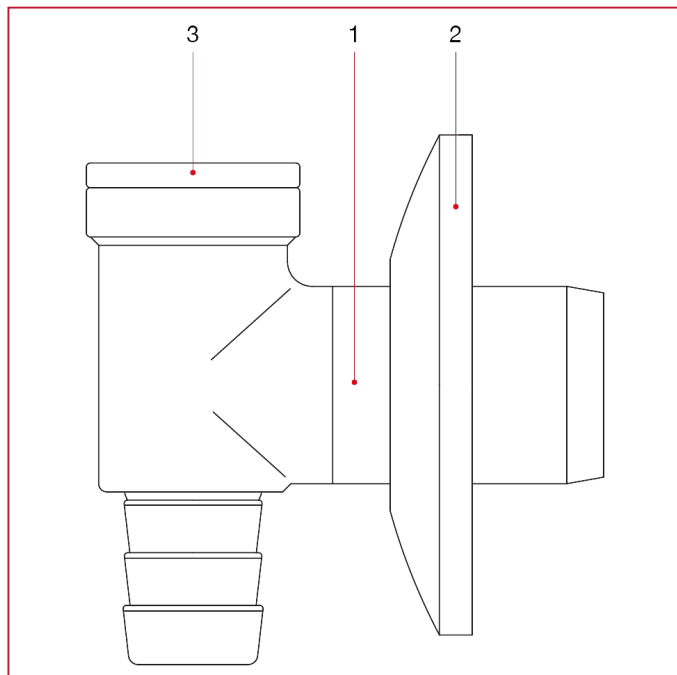




ROBINETS BRANCHEMENT MACHINE À LAVER

390 Siphon pour lave-linge

MATÉRIAUX



POS.	DESCRIPTION	Q.té	MATÉRIAU
1	Corps	1	Laiton chromé CW617N
2	Rosace	1	Acier inox
3	Bouchon	1	Laiton chromé CW614N
-	Bouchon à 4 trous	1	POM
-	Ressort	1	Acier inox
-	Joint torique	1	NBR