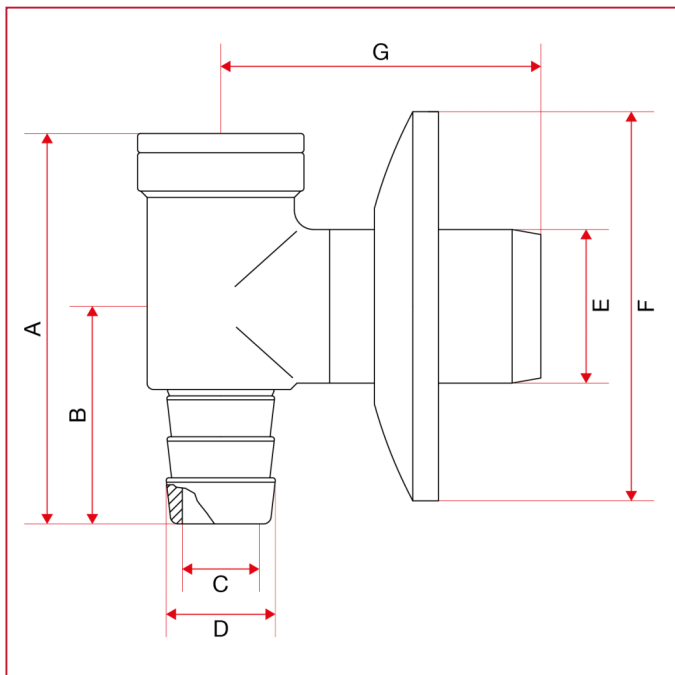




# ROBINETS BRANCHEMENT MACHINE À LAVER

## 390 Siphon pour lave-linge

### DIMENSIONS



	3/4"
A	89
B	46
C	17,5
D	22
E	32
F	80
G	68
Kg/cm2 bar	16
LBS - psi	232