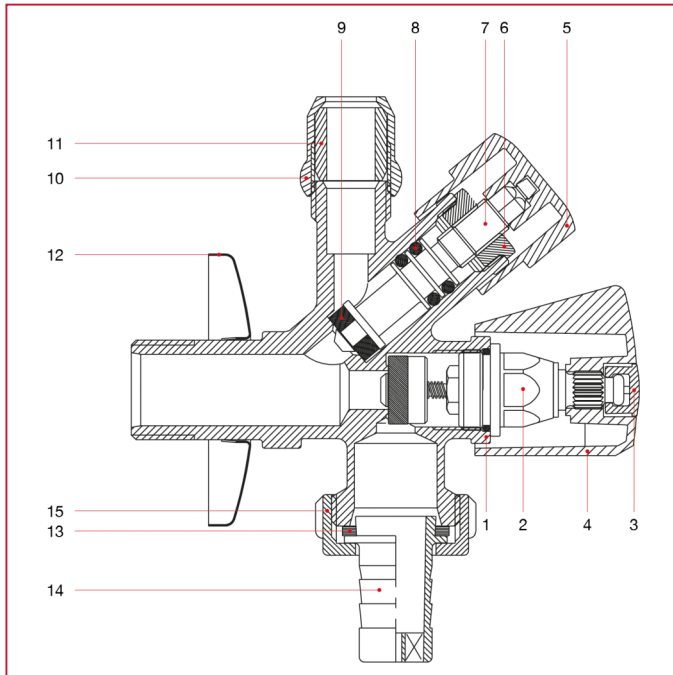




内嵌式阀门和供水阀

387 供水阀及洗衣机水龙头

材料



位置	产品说明	N.	材料
1	主体	1	黄铜镀铬 CW617N
2	阀盖	1	黄铜 CW614N
3	盖	1	POM
4	手柄	1	镀铬 ABS
5	手柄	1	镀铬 ABS
6	螺母	1	黄铜 CW614N
7	阀杆	1	黄铜 CW614N
8	O 型圈	2	NBR
9	垫片	1	NBR
10	螺母	1	黄铜镀铬 CW614N
11	铜管道适配器配件	1	尼龙
12	盖板	1	不锈钢
13	垫片	1	NBR
14	软管连接	1	尼龙
15	螺母	1	尼龙