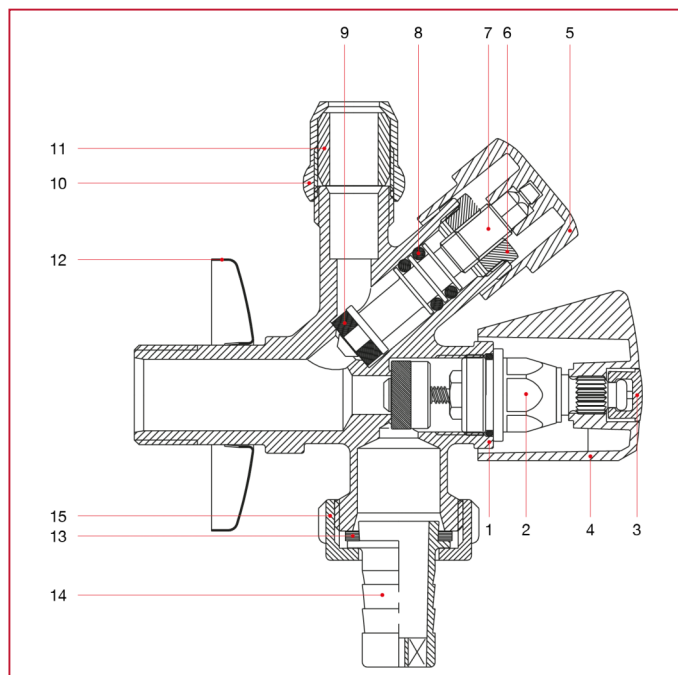




ВСТРАИВАЕМЫЕ И ПЕРЕКРЫВАЮЩИЕ КРАНЫ

387 Вентиль перекрывающей и стиральной машины

МАТЕРИАЛЫ



№	ОПИСАНИЕ	КО Л.	МАТЕРИАЛ
1	Корпус	1	Хромированная латунь CW617N
2	Нажимной винт	1	Латунь CW614N
3	Пробка	1	РОМ
4	Ручка	1	Хромированный АБС-пластик
5	Рукоятка	1	Хромированный АБС-пластик
6	Гайка	1	Латунь CW614N
7	Шток	1	Латунь CW614N
8	Уплотнительное кольцо	2	БНК
9	Уплотнительная прокладка	1	БНК
10	Гайка	1	Хромированная латунь CW614N
11	Кок	1	Нейлон
12	Розетка	1	Нержавеющая сталь
13	Уплотнительная прокладка	1	БНК
14	Ниппель	1	Нейлон
15	Поворотный фитинг	1	Нейлон