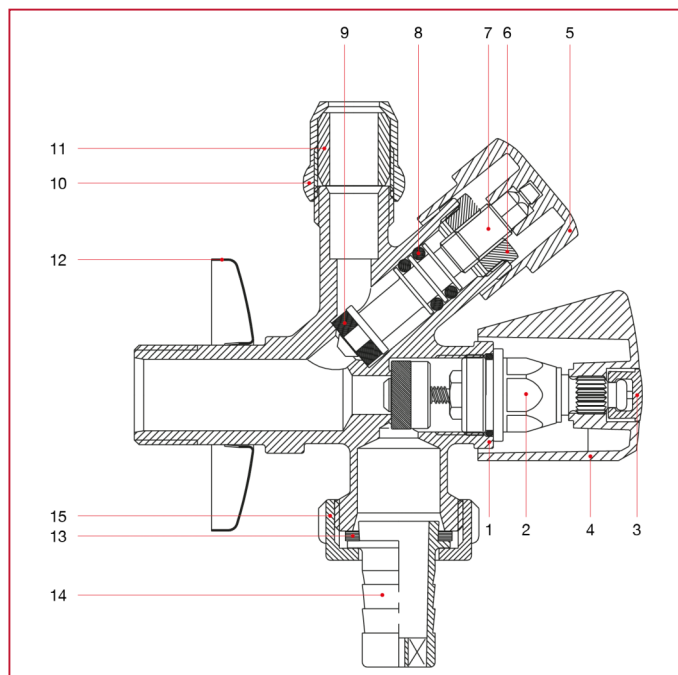




ROBINETS À ENCASTRER ET SOUS LAVABO

387 Robinet sous lavabo et raccord lave-linge

MATÉRIAUX



POS.	DESCRIPTION	Q.té	MATÉRIAU
1	Corps	1	Laiton chromé CW617N
2	Tête	1	Laiton CW614N
3	Bouchon	1	POM
4	Poignée	1	ABS chromé
5	Manette	1	ABS chromé
6	Écrou	1	Laiton CW614N
7	Tige	1	Laiton CW614N
8	Joint torique	2	NBR
9	Joint	1	NBR
10	Écrou	1	Laiton chromé CW614N
11	Ogive	1	Nylon
12	Rosace	1	Acier inox
13	Joint	1	NBR
14	Porte-caoutchouc	1	Nylon
15	Écrou-raccord	1	Nylon