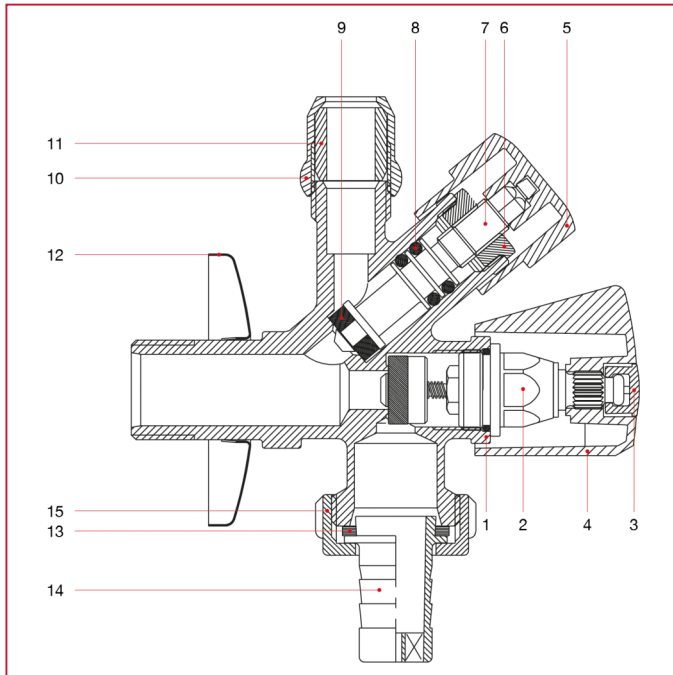




GRIFOS EMPOTRABLES Y BAJO EL LAVABO

387 Grifo bajo el lavabo y conexión lavadora

MATERIALES



POS.	DESCRIPCIÓN	N.	MATERIAL
1	Cuerpo	1	Latón cromado CW617N
2	Tuerca	1	Latón CW614N
3	Tapón	1	POM
4	Tirador	1	ABS cromado
5	Selector	1	ABS cromado
6	Tuerca	1	Latón CW614N
7	Varilla	1	Latón CW614N
8	Junta tórica	2	NBR
9	Junta	1	NBR
10	Tuerca	1	Latón cromado CW614N
11	Ojiva	1	Nailon
12	Rosetón	1	Acero inoxidable
13	Junta	1	NBR
14	Manguera	1	Nailon
15	Cilindro	1	Nailon