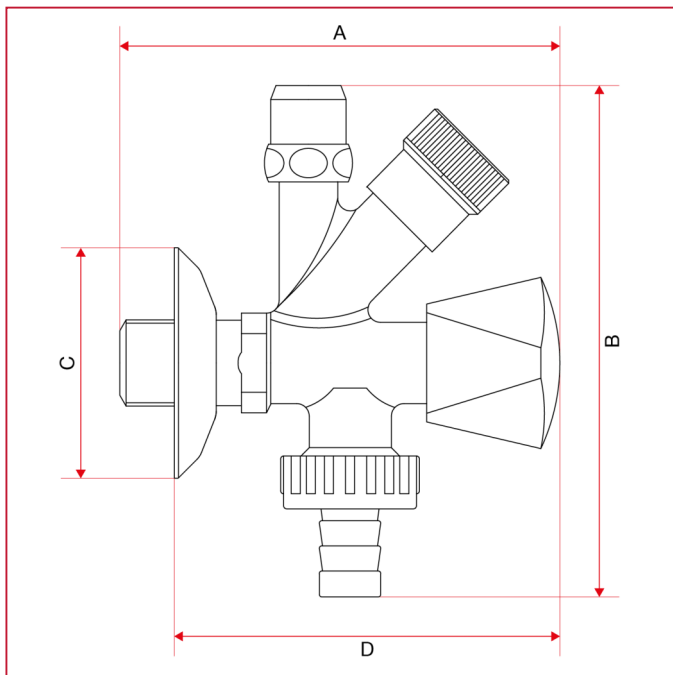




内嵌式阀门和供水阀

387 供水阀及洗衣机水龙头

总尺寸



	1/2"
A	105
B	116
C	56
D	87
Kg/cm ² bar	8
LBS - psi	116