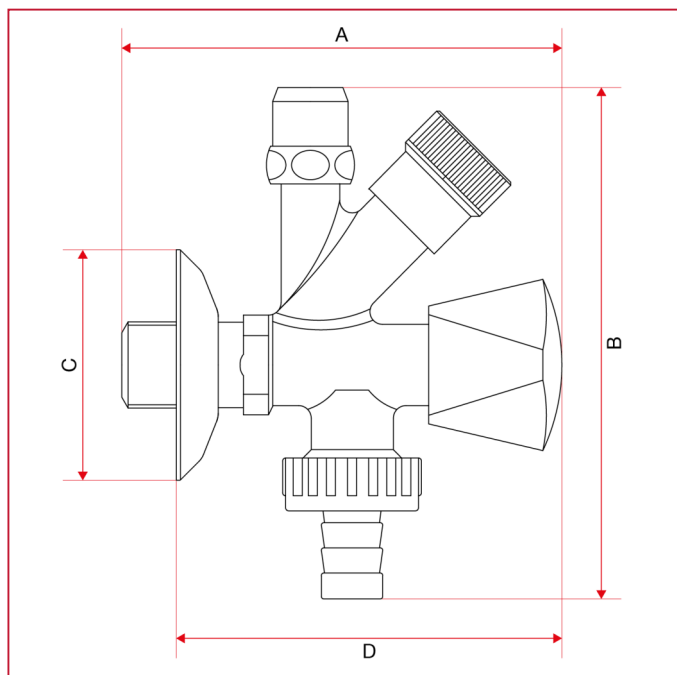




## ВСТРАИВАЕМЫЕ И ПЕРЕКРЫВАЮЩИЕ КРАНЫ

### 387 Вентиль перекрывающей и стиральной машины

#### ГАБАРИТНЫЕ РАЗМЕРЫ



	1/2"
A	105
B	116
C	56
D	87
Kg/cm <sup>2</sup> bar	8
LBS - psi	116