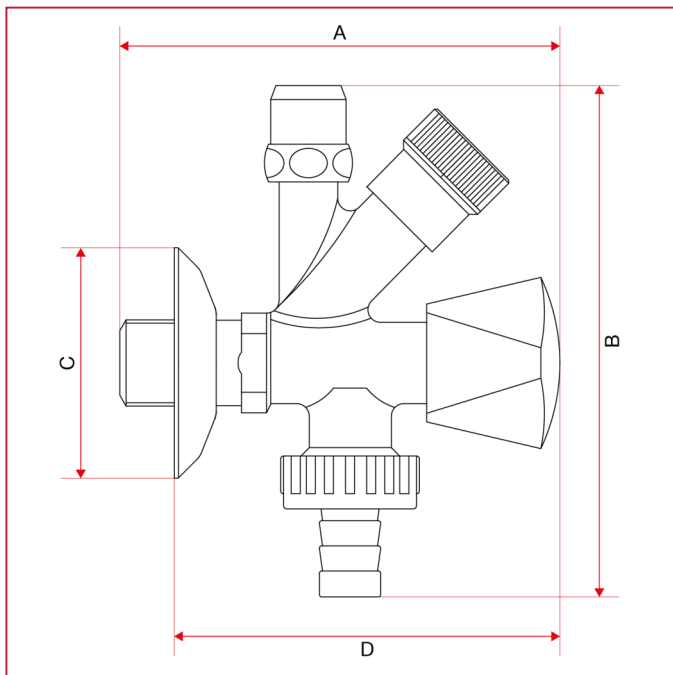




EINBAU- UND UNTERTISCHHÄHNE

387 Untertischhahn und Waschmaschinenanschluss

GESAMTABMESSUNGEN



	1/2"
A	105
B	116
C	56
D	87
Kg/cm ² bar	8
LBS - psi	116