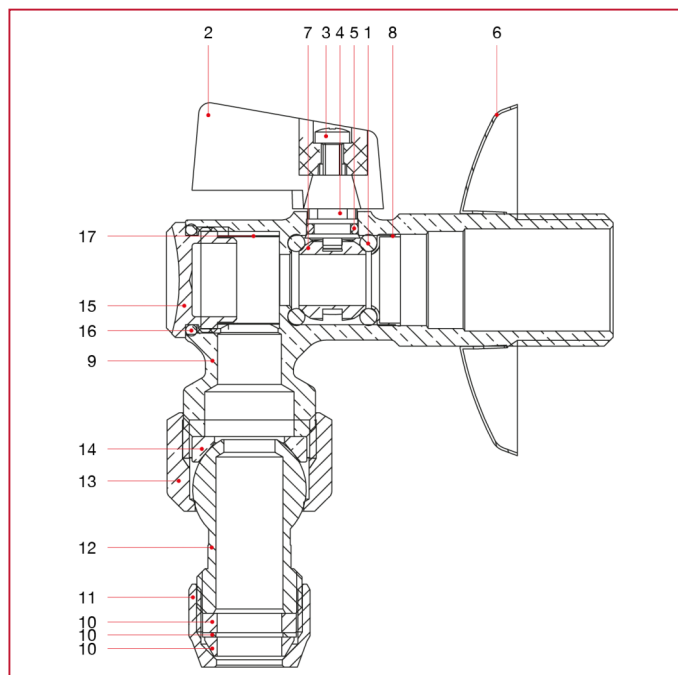




## ВСТРАИВАЕМЫЕ И ПЕРЕКРЫВАЮЩИЕ КРАНЫ

### 386 Перекрывающий шаровый кран с шарнирным соединением

#### МАТЕРИАЛЫ



N.	ОПИСАНИЕ	КО Л.	МАТЕРИАЛ
1	Уплотнительное кольцо	2	БНК
2	Ручка-рычаг	1	ЦАМ
3	Винт	1	Оцинкованная сталь
4	Шток	1	Латунь CW617N
5	Уплотнительное кольцо	1	БНК
6	Розетка	1	Нержавеющая сталь AISI 430
7	Шар	1	Хромированная латунь CW617N
8	Нажимная гайка	1	Латунь CW617N
9	Корпус	1	Хромированная латунь CW617N
10	Кок из 3 деталей	1	-
11	Гайка	1	Хромированная латунь CW617N
12	Шарнир	1	Хромированная латунь CW617N
13	Гайка	1	Хромированная латунь CW617N
14	Уплотнительное кольцо	1	БНК
15	Пробка	1	Хромированная латунь CW617N
16	Уплотнительное кольцо	1	БНК
17	Фильтр	1	Нержавеющая сталь AISI 304