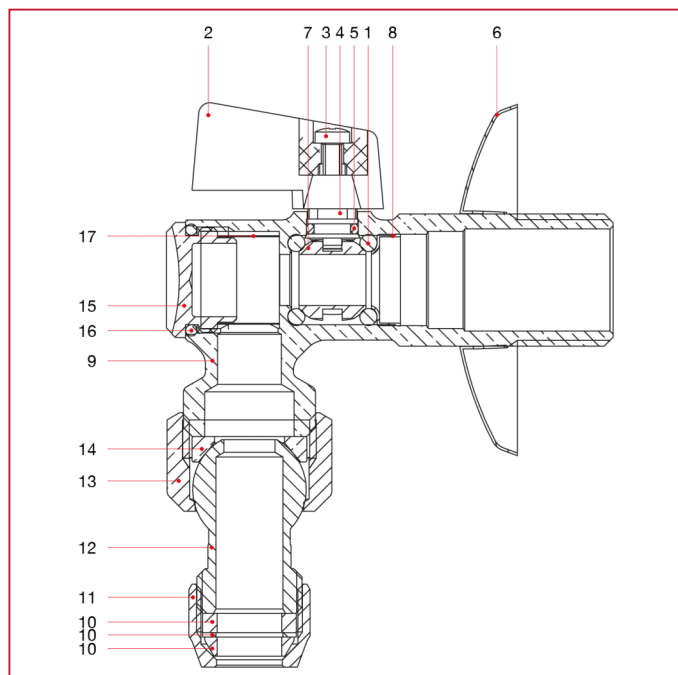




# RUBINETTI AD INCASSO E SOTTOLAVABO

## 386 Rubinetto sottolavabo a sfera con filtro attacco snodato

### MATERIALI



POS.	DESCRIZIONE	N.	MATERIALE
1	O-ring	2	NBR
2	Maniglia a leva	1	Zama
3	Vite	1	Acciaio zincato
4	Asta	1	Ottone CW617N
5	O-ring	1	NBR
6	Rosone	1	Acciaio inox AISI 430
7	Sfera	1	Ottone cromato CW617N
8	Ghiera a pressione	1	Ottone CW617N
9	Corpo	1	Ottone cromato CW617N
10	Ogiva 3 pezzi	1	-
11	Dado	1	Ottone cromato CW617N
12	Snodo	1	Ottone cromato CW617N
13	Dado	1	Ottone cromato CW617N
14	O-ring	1	NBR
15	Tappo	1	Ottone cromato CW617N
16	O-ring	1	NBR
17	Filtro	1	Acciaio inox AISI 304