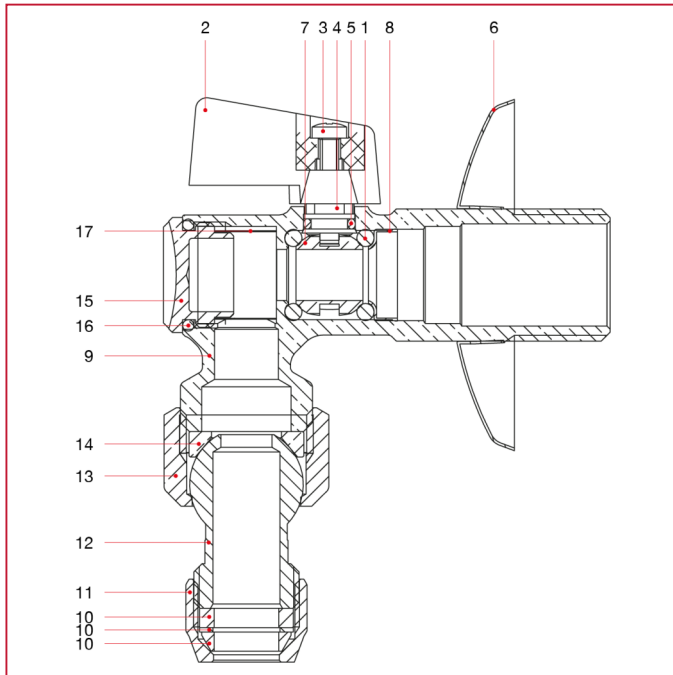




GRIFOS EMPOTRABLES Y BAJO EL LAVABO

386 Grifo bajo el lavabo de esfera con filtro y conexión articulada

MATERIALES



POS.	DESCRIPCIÓN	N.	MATERIAL
1	Junta tórica	2	NBR
2	Mando palanca	1	Zamak
3	Tornillo	1	Acero galvanizado
4	Varilla	1	Latón CW617N
5	Junta tórica	1	NBR
6	Rosetón	1	Acero inoxidable AISI 430
7	Esfera	1	Latón cromado CW617N
8	Abrazadera a presión	1	Latón CW617N
9	Cuerpo	1	Latón cromado CW617N
10	Ojiva 3 unidades	1	-
11	Tuerca	1	Latón cromado CW617N
12	Rótula	1	Latón cromado CW617N
13	Tuerca	1	Latón cromado CW617N
14	Junta tórica	1	NBR
15	Tapón	1	Latón cromado CW617N
16	Junta tórica	1	NBR
17	Filtro	1	Acero inoxidable AISI 304