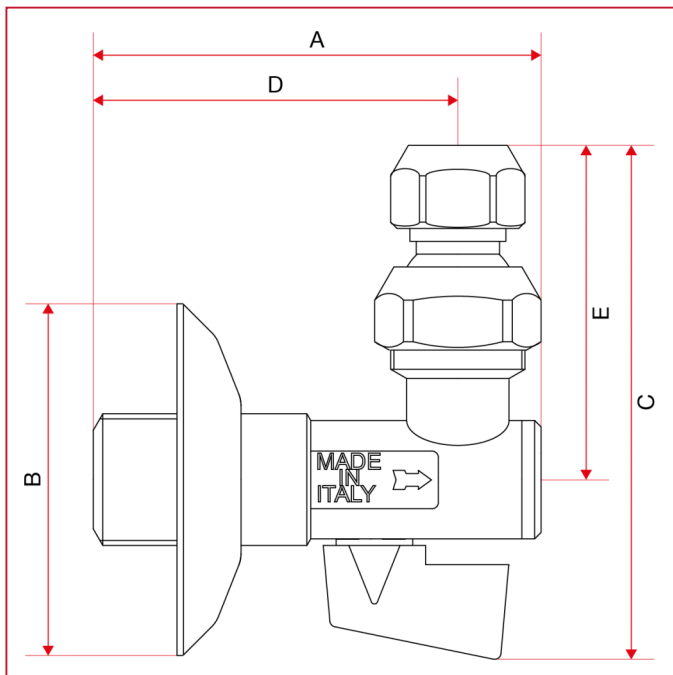




## 内嵌式阀门和供水阀

### 386 带过滤网和旋转接头的球型供水阀

#### 总尺寸



	1/2"
A	70
B	55
C	88,3
D	57
E	60,6
Kg/cm <sup>2</sup> bar	8
LBS - psi	116