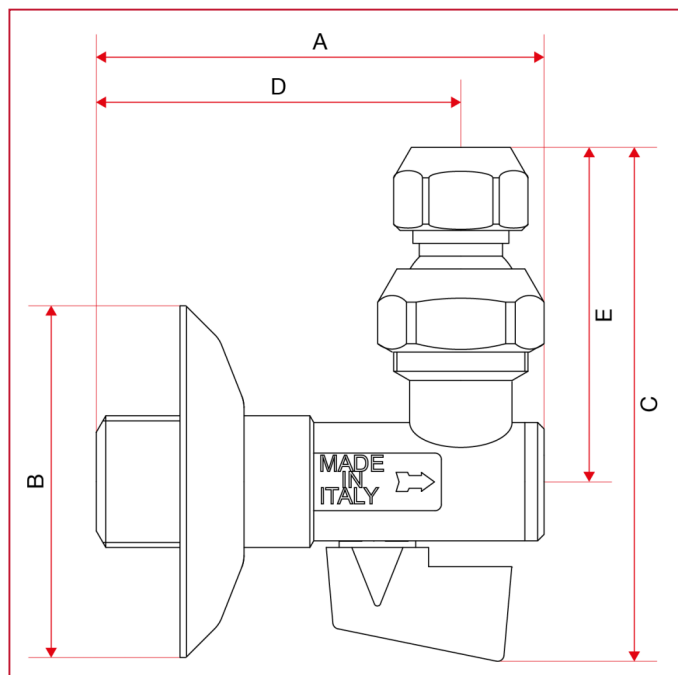




## ВСТРАИВАЕМЫЕ И ПЕРЕКРЫВАЮЩИЕ КРАНЫ

### 386 Перекрывающий шаровый кран с шарнирным соединением

#### ГАБАРИТНЫЕ РАЗМЕРЫ



	1/2"
A	70
B	55
C	88,3
D	57
E	60,6
Kg/cm <sup>2</sup> bar	8
LBS - psi	116