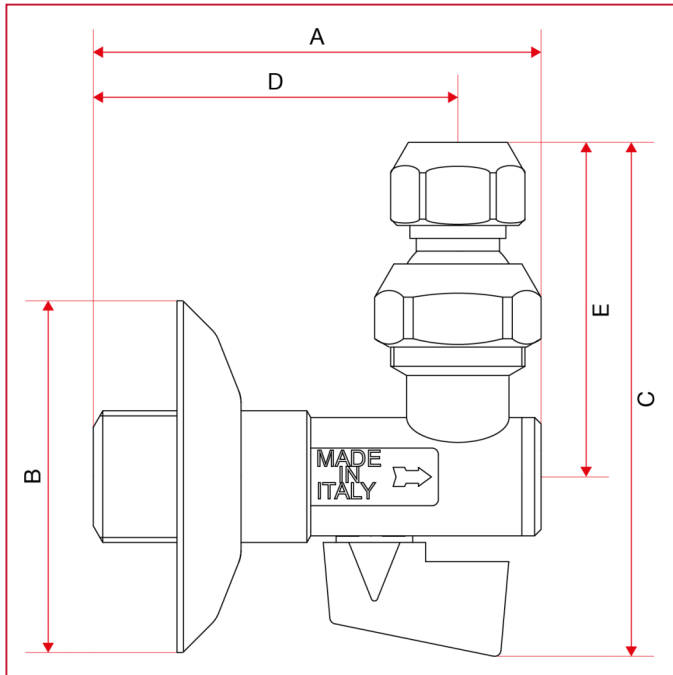




EINBAU- UND UNTERTISCHHÄHNE

386 Untertischkugelhahn mit Filter und Gelenkanschluss

GESAMTABMESSUNGEN



	1/2"
A	70
B	55
C	88,3
D	57
E	60,6
Kg/cm ² bar	8
LBS - psi	116