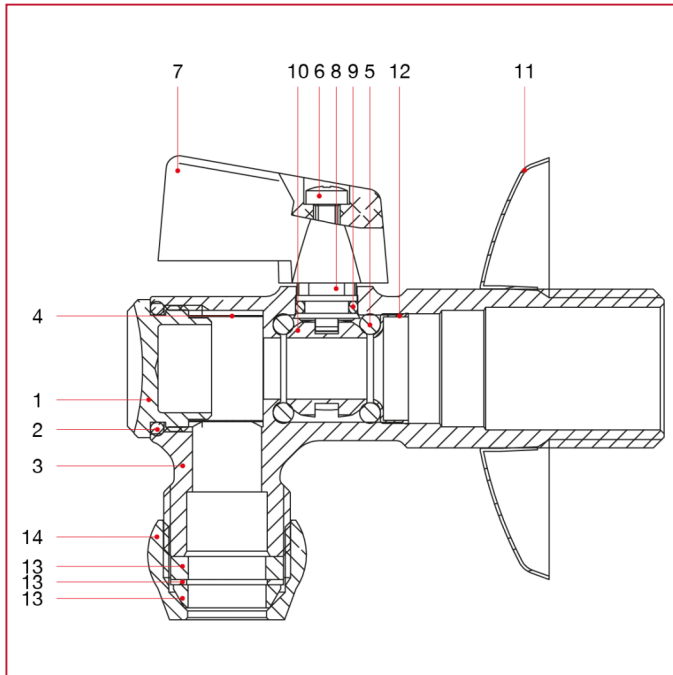




GRIFOS EMPOTRABLES Y BAJO EL LAVABO

385 Grifo bajo el lavabo de esfera con filtro

MATERIALES



POS.	DESCRIPCIÓN	N.	MATERIAL
1	Tapón	1	Latón cromado CW617N
2	Junta tórica	1	NBR
3	Cuerpo	1	Latón cromado CW617N
4	Filtro	1	Acero inoxidable AISI 304
5	Junta tórica	2	NBR
6	Tornillo	1	Acero galvanizado
7	Mando palanca	1	Zamak
8	Varilla	1	Latón CW617N
9	Junta tórica	1	NBR
10	Esfera	1	Latón cromado CW617N
11	Rosetón	1	Acero inoxidable AISI 430
12	Abrazadera a presión	1	Latón CW508L
13	Ojiva 3 unidades	1	-
14	Tuerca	1	Latón cromado CW617N