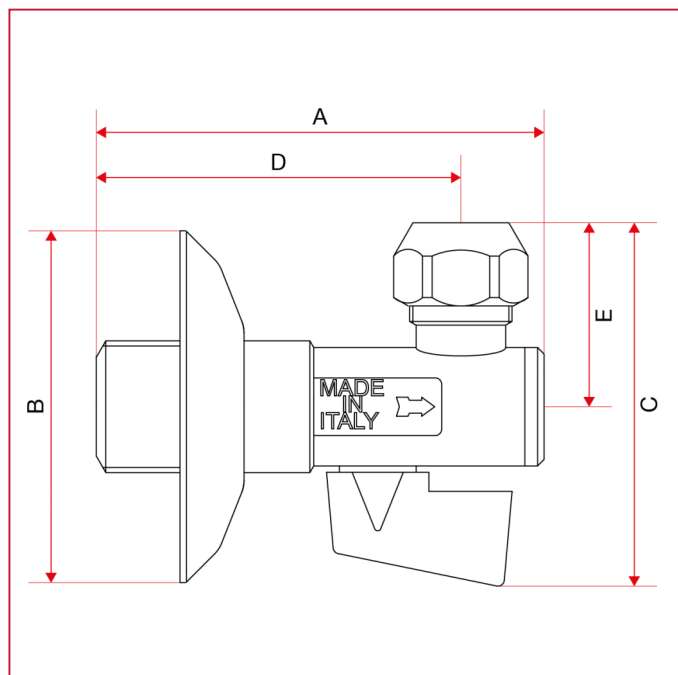




## ВСТРАИВАЕМЫЕ И ПЕРЕКРЫВАЮЩИЕ КРАНЫ

### 385 Перекрывающий шаровый кран с фильтром

#### ГАБАРИТНЫЕ РАЗМЕРЫ



	1/2"
A	70
B	55
C	60,5
D	57
E	32,8
Kg/cm <sup>2</sup> bar	8
LBS - psi	116