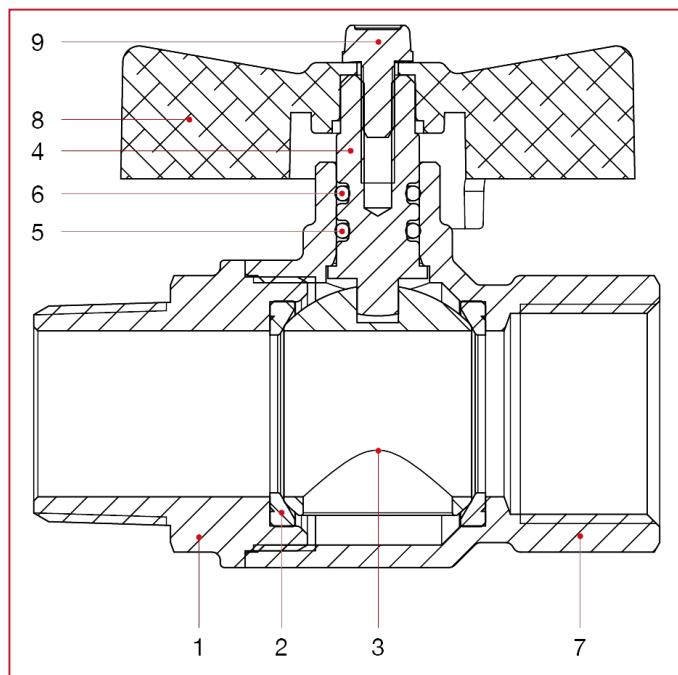




ЭКОЛОГИЧЕСКИЕ ШАРОВЫЕ КРАНЫ: GREEN DVGW

379 GREEN DVGW кран шаровый, полнопроходной

МАТЕРИАЛЫ



| N. | ОПИСАНИЕ | КО Л. | МАТЕРИАЛ |
|----|--------------------------|-------|------------------------------|
| 1 | Муфта с наружной резьбой | 1 | Никелированная латунь CW617N |
| 2 | Седло | 2 | Тефлон |
| 3 | Шар | 1 | Хромированная латунь CW617N |
| 4 | Шток | 1 | Латунь CW614N |
| 5 | Уплотнительное кольцо | 1 | БНК |
| 6 | Уплотнительное кольцо | 1 | Viton® |
| 7 | Корпус | 1 | Никелированная латунь CW617N |
| 8 | Т-образная ручка | 1 | Окрашенный алюминий |
| 9 | Винт | 1 | Оцинкованная сталь С4С |