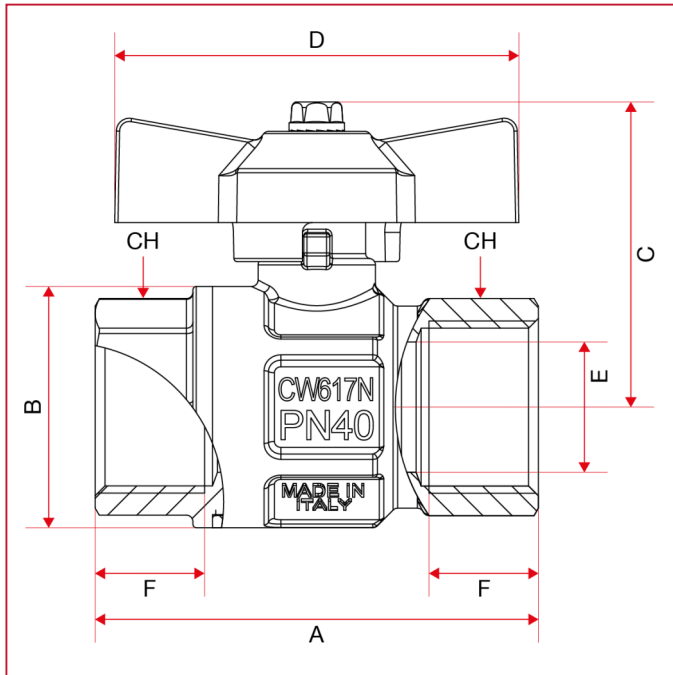




# VÁLVULAS DE ESFERA ECOLÓGICAS GREEN DVGW

## 378 Válvula de esfera Green DVGW paso total

### Dimensiones totales



	1/4"	3/8"	1/2"	3/4"	1"
DN	8	10	15	20	25
A	49,5	52,4	61	68	85
B	23,5	24	30,5	37	45,5
C	37,3	37,3	43,8	46,8	50,8
D	47	47	54	62	62
E	10	10	15	20	25
F	11	11,4	15	16,3	19,1
CH	18	21	25	31	38
Kg/cm2 bar	50	50	50	40	40
LBS - psi	725	725	725	580	580