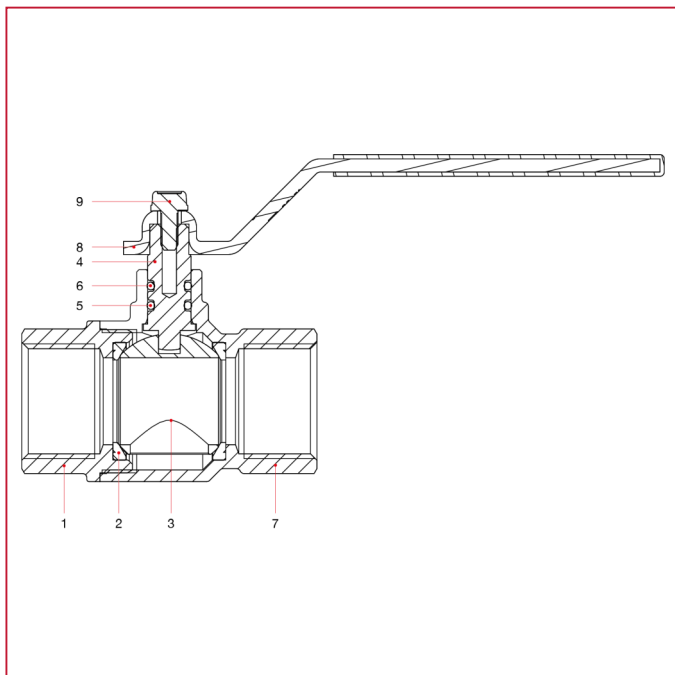




VALVOLE A SFERA ECOLOGICHE GREEN DVGW

376 Valvola a sfera Green DVGW, passaggio totale

MATERIALI



POS.	DESCRIZIONE	N.	MATERIALE
1	Manicotto femmina	1	Ottone nichelato CW617N
2	Sede	2	P.T.F.E.
3	Sfera	1	Ottone cromato CW617N
4	Asta	1	Ottone CW614N
5	O-ring	1	NBR
6	O-ring	1	Viton®
7	Corpo	1	Ottone nichelato CW617N
8	Leva piatta	1	Acciaio zincato e plastificato P04
9	Vite	1	Acciaio zincato C4C