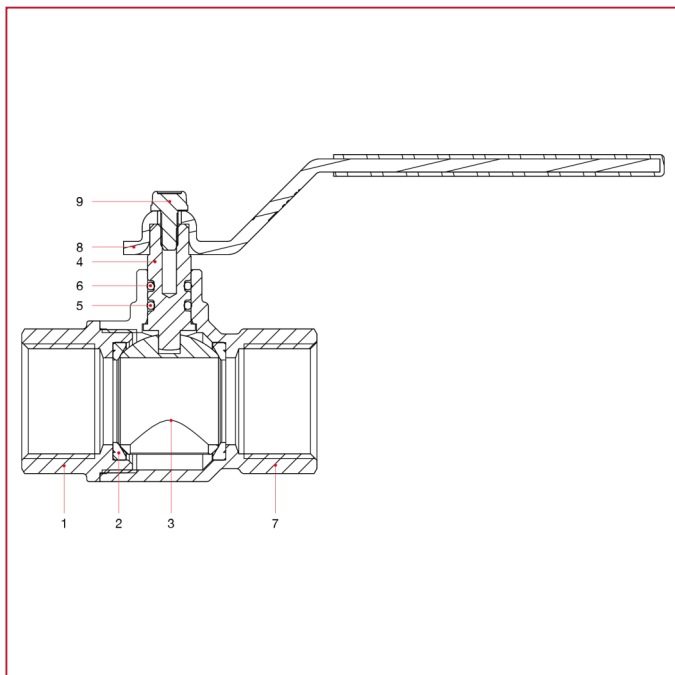




# VANNES À BOISSEAU SPHÉRIQUE ÉCOLOGIQUES GREEN DVGW

## 376 Vanne à boisseau sphérique Green DVGW, passage intégral

### MATÉRIAUX



POS.	DESCRIPTION	Q.té	MATÉRIAU
1	Manchon femelle	1	Laiton nickelé CW617N
2	Siège	2	PTFE
3	Boisseau sphérique	1	Laiton chromé CW617N
4	Tige	1	Laiton CW614N
5	Joint torique	1	NBR
6	Joint torique	1	Viton®
7	Corps	1	Laiton nickelé CW617N
8	Levier plat	1	Acier galvanisé et plastifié P04
9	Vis	1	Acier galvanisé C4C