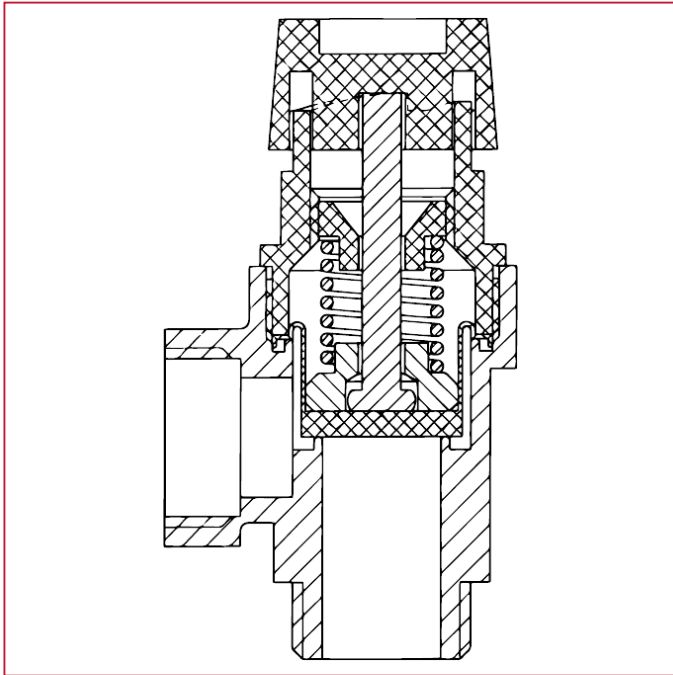




膜片式安全泄压阀

369 内外牙螺纹膜片式安全泄压阀

材料



位置	产品说明	N.	材料
1	主体	-	黄铜
2	阀杆	-	HAIPLEN H50
3	弹簧	-	不锈钢
4	板	-	HAIPLEN H50
5	手柄	-	HAIPLEN H50
6	螺纹垫片	-	缩醛树脂
7	弹簧止挡	-	尼龙
8	垫片	-	纤维
9	气缸	-	EPDM
10	板	-	黄铜