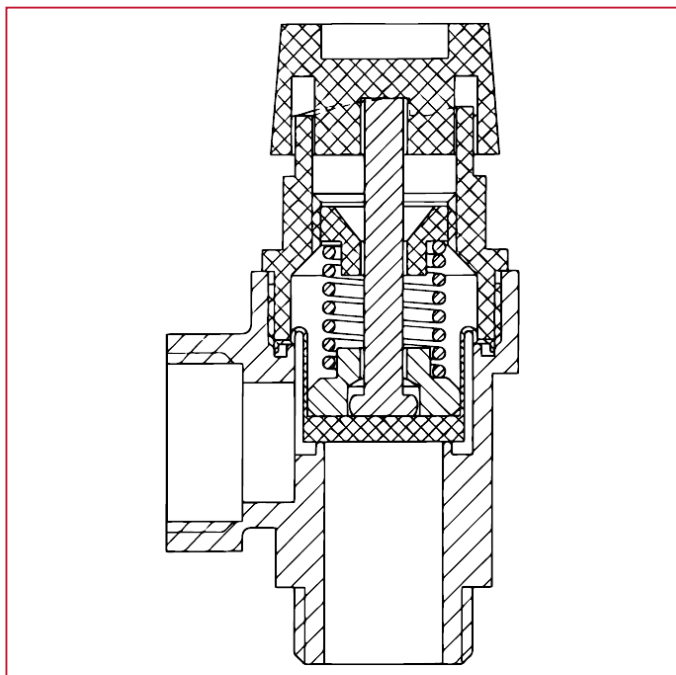




# ДИАГРАММА КЛАПАНА БЕЗОПАСНОСТИ

## 369 Мембранный предохранительный клапан, НР/ВР резьбы

### МАТЕРИАЛЫ



№	ОПИСАНИЕ	КО Л.	МАТЕРИАЛ
1	Корпус	-	Латунь
2	Шток	-	HAIPLEN H50
3	Пружина	-	Нержавеющая сталь
4	Уплотнение	-	HAIPLEN H50
5	Маховик	-	HAIPLEN H50
6	Резьбовая шайба	-	Полиформальдегид
7	Стопор пружины	-	Нейлон
8	Уплотнительная прокладка	-	Волокно
9	Цилиндр	-	СКЭПТ
10	Уплотнение	-	Латунь