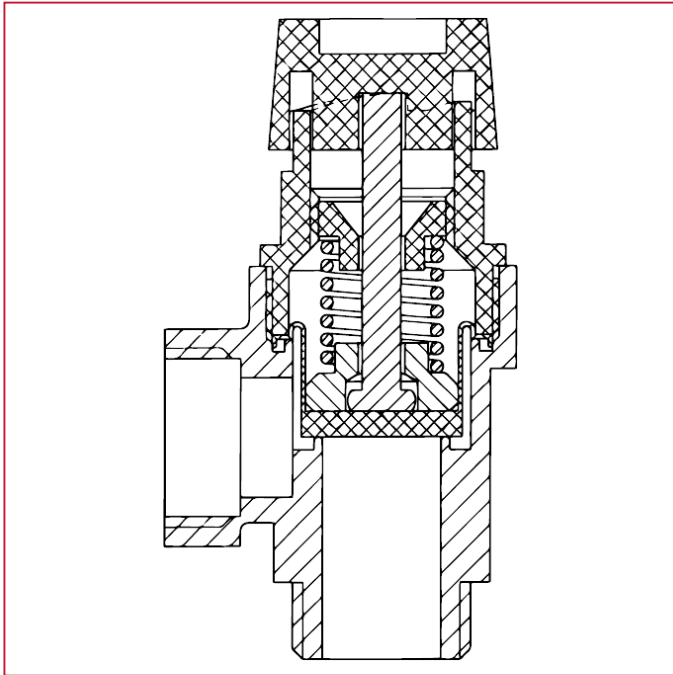




# VÁLVULA DE SEGURIDAD DE MEMBRANA

## 369 Válvula de seguridad de membrana M/F

### MATERIALES



| POS. | DESCRIPCIÓN      | N. | MATERIAL         |
|------|------------------|----|------------------|
| 1    | Cuerpo           | -  | Latón            |
| 2    | Varilla          | -  | HAIPLÉN H50      |
| 3    | Muelle           | -  | Acero inoxidable |
| 4    | Retén            | -  | HAIPLÉN H50      |
| 5    | Pomo             | -  | HAIPLÉN H50      |
| 6    | Arandela roscada | -  | Resina acetálica |
| 7    | Seguro muelle    | -  | Nailon           |
| 8    | Junta            | -  | Fibra            |
| 9    | Cilindro         | -  | EPDM             |
| 10   | Retén            | -  | Latón            |