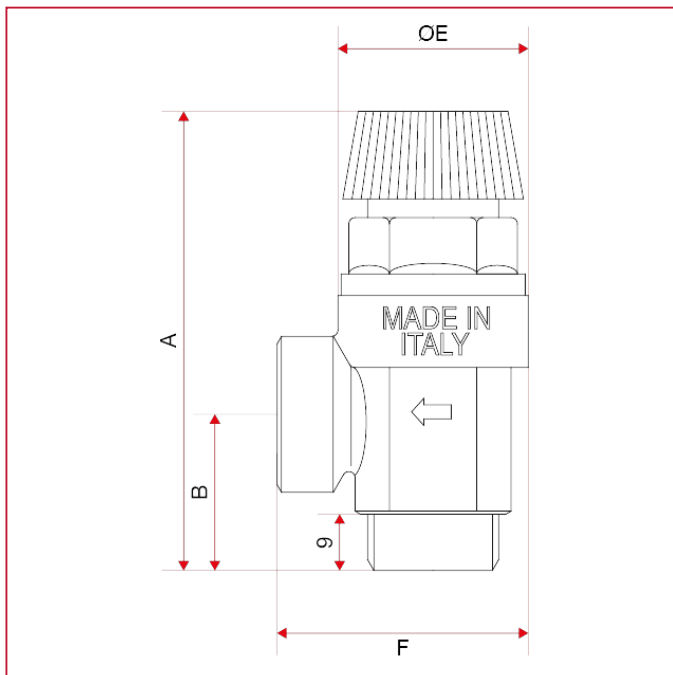




VALVOLE DI SICUREZZA A MEMBRANA

369 Valvola di sicurezza a membrana M/F

INGOMBRI



369 1/2"x1/2"

	1/2"	1/2"	1/2"	1/2"	1/2"	1/2"
A	72	72	72	72	72	72
B	26	26	26	26	26	26
E	31,5	31,5	31,5	31,5	31,5	31,5
F	41,5	41,5	41,5	41,5	41,5	41,5