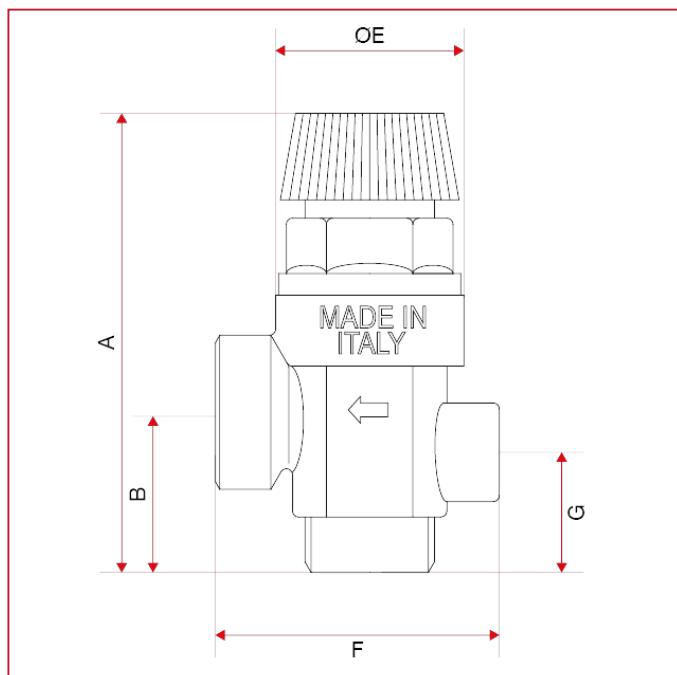




## ДИАГРАММА КЛАПАНА БЕЗОПАСНОСТИ

**369M** Мембранный предохранительный клапан с выходом для манометра, НР/ВР резьбы

### ГАБАРИТНЫЕ РАЗМЕРЫ



**369M 1/2"x1/2", с выходом для манометра 1/4"**

	1/2"	1/2"	1/2"	1/2"	1/2"	1/2"
A	74,5	74,5	74,5	74,5	74,5	74,5
B	26	26	26	26	26	26
E	31,5	31,5	31,5	31,5	31,5	31,5
F	46	46	46	46	46	46
G	19,5	19,5	19,5	19,5	19,5	19,5