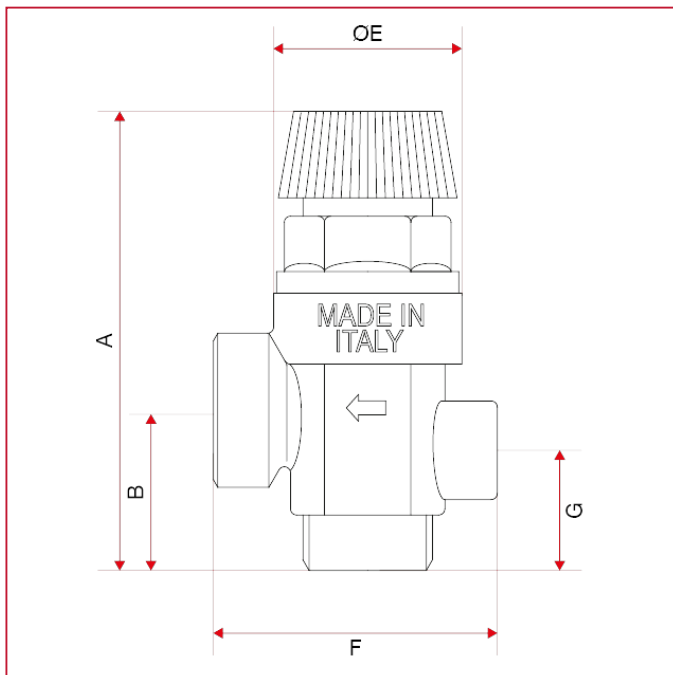




VÁLVULA DE SEGURIDAD DE MEMBRANA

369M Válvula de seguridad de membrana con conexión manómetro M/F

Dimensiones totales



369M 1/2"x1/2", conexión monómetro 1/4"

	1/2"	1/2"	1/2"	1/2"	1/2"	1/2"
A	74,5	74,5	74,5	74,5	74,5	74,5
B	26	26	26	26	26	26
E	31,5	31,5	31,5	31,5	31,5	31,5
F	46	46	46	46	46	46
G	19,5	19,5	19,5	19,5	19,5	19,5