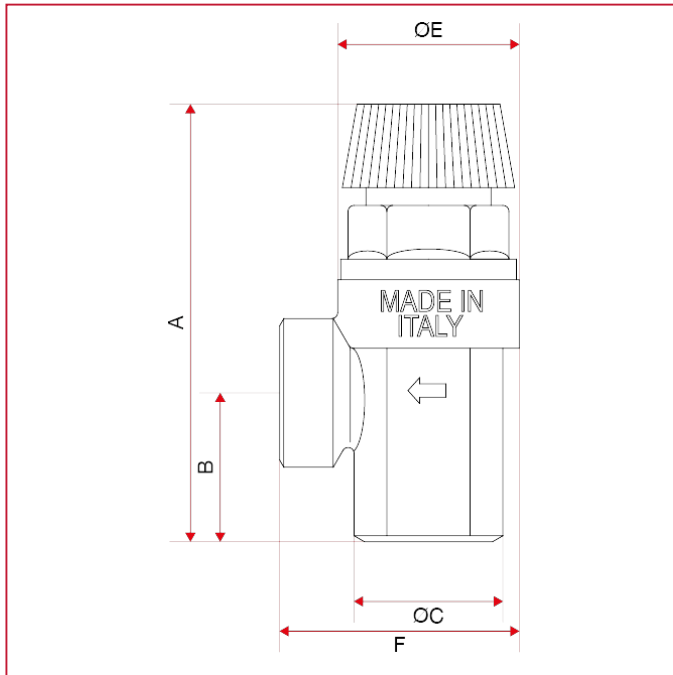




DIAPHRAGM SAFETY RELIEF VALVES

368 Diaphragm safety relief valve, female/female thread

OVERALL DIMENSIONS



368 1/2"x1/2"

| | 1/2" | 1/2" | 1/2" | 1/2" | 1/2" | 1/2" |
|---|------|------|------|------|------|------|
| A | 70 | 70 | 70 | 70 | 70 | 70 |
| B | 26 | 26 | 26 | 26 | 26 | 26 |
| C | 25,5 | 25,5 | 25,5 | 25,5 | 25,5 | 25,5 |
| E | 31,5 | 31,5 | 31,5 | 31,5 | 31,5 | 31,5 |
| F | 41,5 | 41,5 | 41,5 | 41,5 | 41,5 | 41,5 |

368 3/4"x3/4"

| | 3/4" | 3/4" | 3/4" | 3/4" | 3/4" | 3/4" |
|---|------|------|------|------|------|------|
| A | 75 | 75 | 75 | 75 | 75 | 75 |
| B | 26 | 26 | 26 | 26 | 26 | 26 |
| C | 32,5 | 32,5 | 32,5 | 32,5 | 32,5 | 32,5 |
| E | 31,5 | 31,5 | 31,5 | 31,5 | 31,5 | 31,5 |
| F | 47,5 | 47,5 | 47,5 | 47,5 | 47,5 | 47,5 |

368 1"x1"

| | 1" | 1" | 1" | 1" | 1" | 1" |
|---|------|------|------|------|------|------|
| A | 85 | 85 | 85 | 85 | 85 | 85 |
| B | 32 | 32 | 32 | 32 | 32 | 32 |
| C | 38 | 38 | 38 | 38 | 38 | 38 |
| E | 38,5 | 38,5 | 38,5 | 38,5 | 38,5 | 38,5 |
| F | 54 | 54 | 54 | 54 | 54 | 54 |