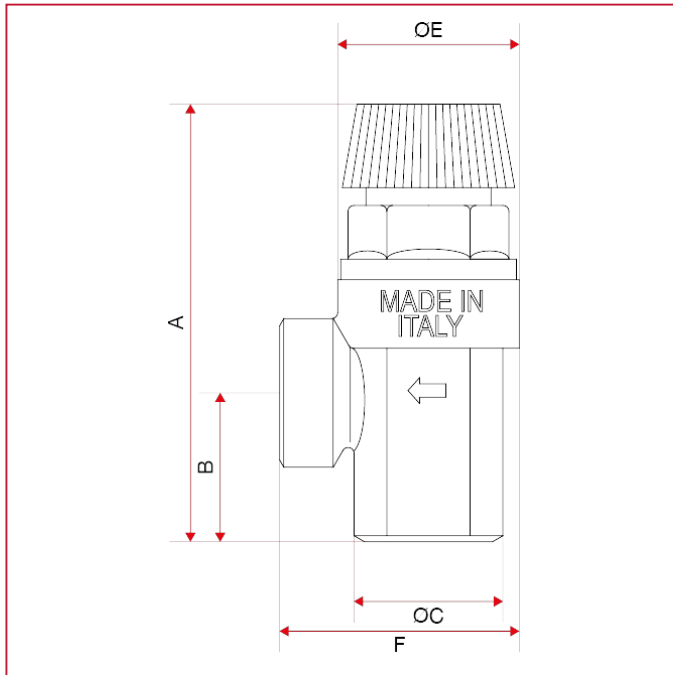




MEMBRAN-SICHERHEITSVENTILE

368 Membransicherheitsventil Innengewinde/Innengewinde

GESAMTABMESSUNGEN



368 1/2"x1/2"

	1/2"	1/2"	1/2"	1/2"	1/2"	1/2"
A	70	70	70	70	70	70
B	26	26	26	26	26	26
C	25,5	25,5	25,5	25,5	25,5	25,5
E	31,5	31,5	31,5	31,5	31,5	31,5
F	41,5	41,5	41,5	41,5	41,5	41,5

368 3/4"x3/4"

	3/4"	3/4"	3/4"	3/4"	3/4"	3/4"
A	75	75	75	75	75	75
B	26	26	26	26	26	26
C	32,5	32,5	32,5	32,5	32,5	32,5
E	31,5	31,5	31,5	31,5	31,5	31,5
F	47,5	47,5	47,5	47,5	47,5	47,5

368 1"x1"

	1"	1"	1"	1"	1"	1"
A	85	85	85	85	85	85
B	32	32	32	32	32	32
C	38	38	38	38	38	38
E	38,5	38,5	38,5	38,5	38,5	38,5
F	54	54	54	54	54	54