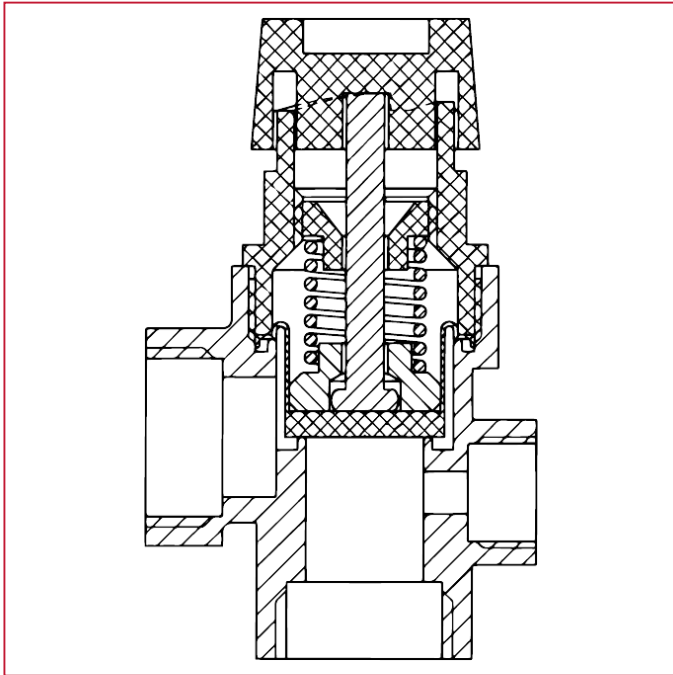




VALVOLE DI SICUREZZA A MEMBRANA

368M Valvola di sicurezza a membrana con attacco manometro F/F

MATERIALI



POS.	DESCRIZIONE	N.	MATERIALE
1	Corpo	-	Ottone
2	Asta	-	HAIPLEN H50
3	Molla	-	Acciaioi inox
4	Tenuta	-	HAIPLEN H50
5	Volantino	-	HAIPLEN H50
6	Rondella filettata	-	Resina acetlica
7	Fermo molla	-	Nylon
8	Guarnizione	-	Fibra
9	Cilindro	-	EPDM
10	Tenuta	-	Ottone