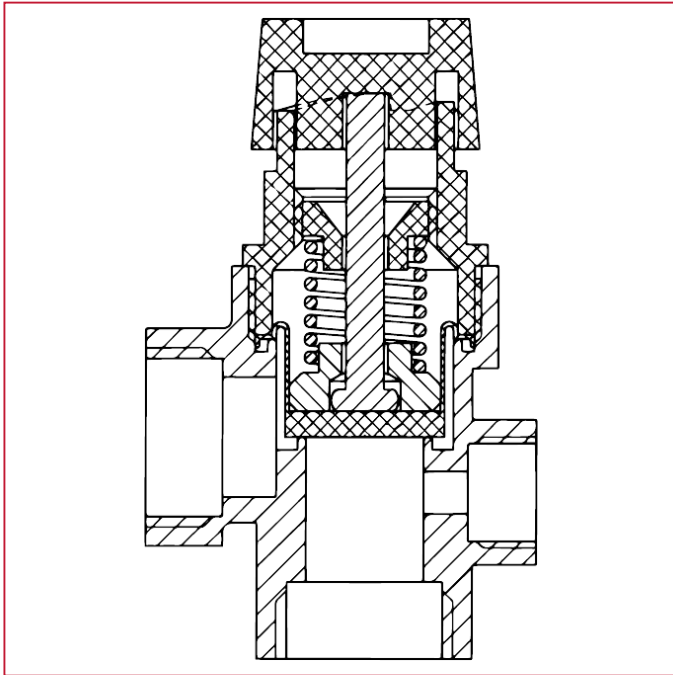




SOUPAPES DE SÉCURITÉ À MEMBRANE

368M Soupape de sécurité à membrane avec raccord manomètre 1/4" femelle/femelle

MATÉRIAUX



POS.	DESCRIPTION	Q.té	MATÉRIAU
1	Corps	-	Laiton
2	Tige	-	HAIPLEN H50
3	Ressort	-	Acier inox
4	Étanchéité	-	HAIPLEN H50
5	Volant	-	HAIPLEN H50
6	Rondelle filetée	-	Résine acétal
7	Bloque-ressort	-	Nylon
8	Joint	-	Fibre
9	Cylindre	-	EPDM
10	Étanchéité	-	Laiton