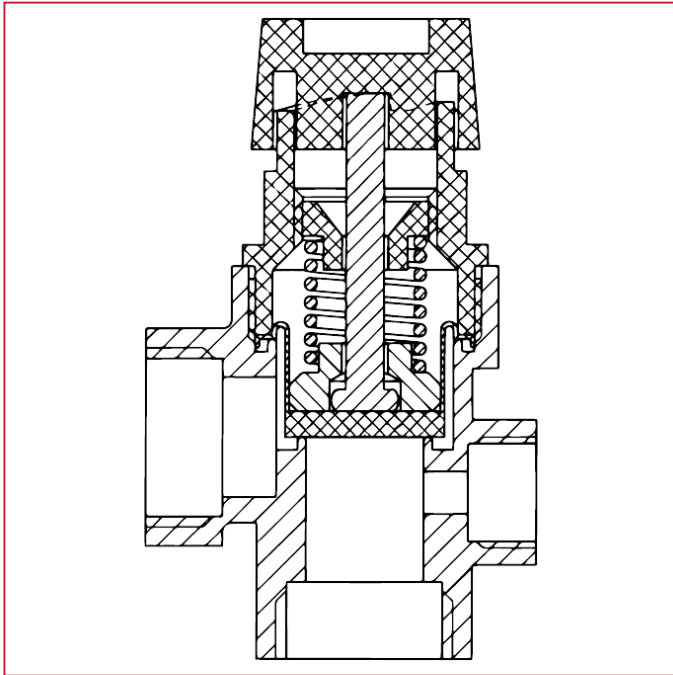




VÁLVULA DE SEGURIDAD DE MEMBRANA

368M Válvula de seguridad de membrana con conexión manómetro F/F

MATERIALES



POS.	DESCRIPCIÓN	N.	MATERIAL
1	Cuerpo	-	Latón
2	Varilla	-	HAIPLEN H50
3	Muelle	-	Acero inoxidable
4	Retén	-	HAIPLEN H50
5	Pomo	-	HAIPLEN H50
6	Arandela roscada	-	Resina acetálica
7	Seguro muelle	-	Nailon
8	Junta	-	Fibra
9	Cilindro	-	EPDM
10	Retén	-	Latón