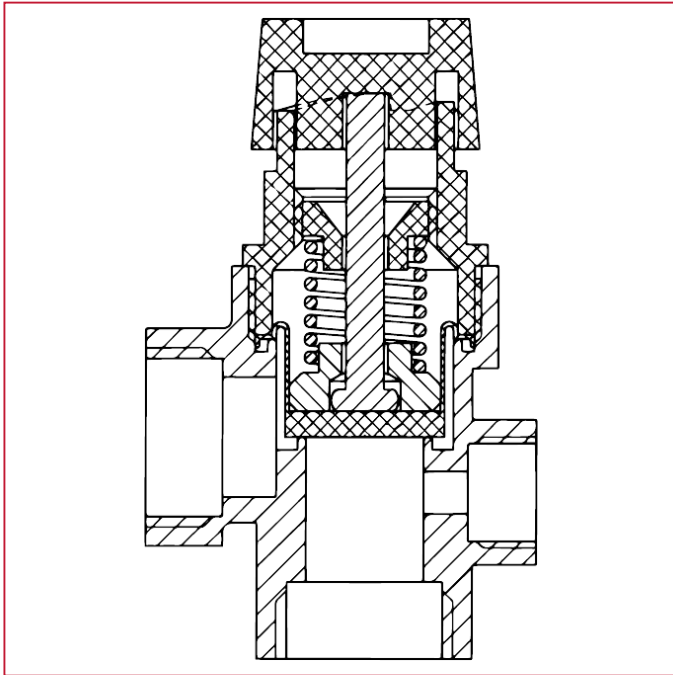




MEMBRAN-SICHERHEITSVENTILE

368M Membransicherheitsventil mit Manometeranschluss Innengewinde/Innengewinde

WERKSTOFFE



NUM.	BESCHREIBUNG	Qt	MATERIALIEN
1	Gehäuse	-	Messing
2	Spindel	-	HAIPLEN H50
3	Feder	-	Edelstahl
4	Dichtung	-	HAIPLEN H50
5	Handrad	-	HAIPLEN H50
6	Gewindescheibe	-	Polyacetal
7	Federhalter	-	Nylon
8	Dichtung	-	Faser
9	Zylinder	-	EPDM
10	Dichtung	-	Messing