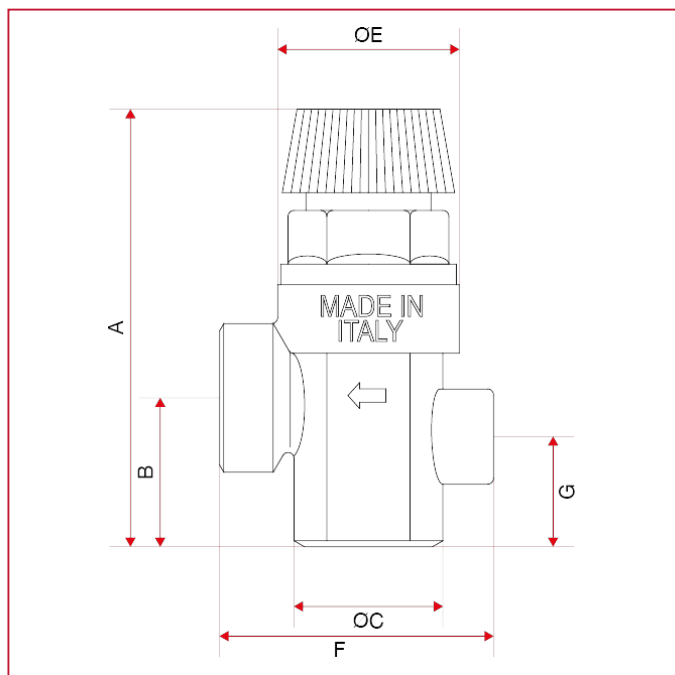




## 膜片式安全泄压阀

### 368M 双内牙螺纹膜片式安全泄压阀，带压力表连接口

#### 总尺寸



#### 368M 1/2 " x1/2 " 、压力表连接接口1/4 "

	1/2"	1/2"	1/2"	1/2"	1/2"	1/2"
A	74,5	74,5	74,5	74,5	74,5	74,5
B	26	26	26	26	26	26
C	25,5	25,5	25,5	25,5	25,5	25,5
E	31,5	31,5	31,5	31,5	31,5	31,5
F	46	46	46	46	46	46
G	19,5	19,5	19,5	19,5	19,5	19,5