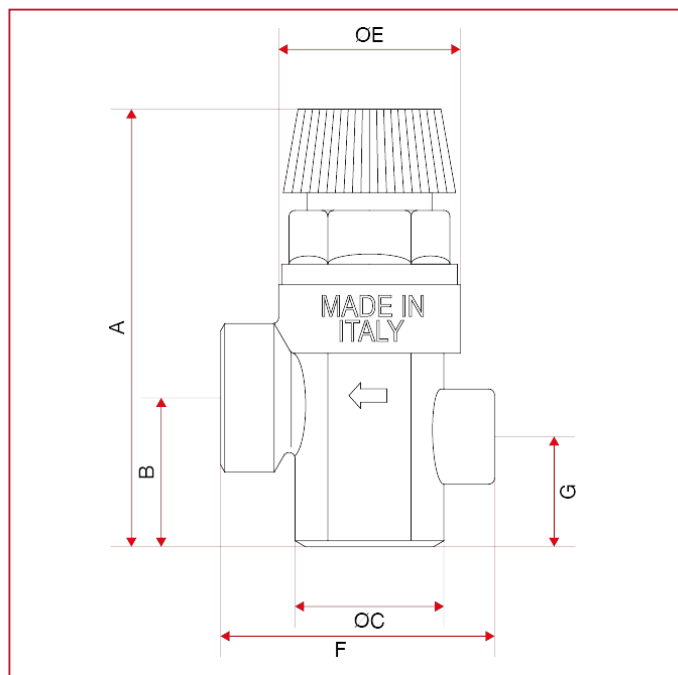




ДИАГРАММА КЛАПАНА БЕЗОПАСНОСТИ

368M Мембранный предохранительный клапан с выходом для манометра, ВР/ВР резьбы

ГАБАРИТНЫЕ РАЗМЕРЫ



368M 1/2"x1/2", с выходом для манометра 1/4"

	1/2"	1/2"	1/2"	1/2"	1/2"	1/2"
A	74,5	74,5	74,5	74,5	74,5	74,5
B	26	26	26	26	26	26
C	25,5	25,5	25,5	25,5	25,5	25,5
E	31,5	31,5	31,5	31,5	31,5	31,5
F	46	46	46	46	46	46
G	19,5	19,5	19,5	19,5	19,5	19,5