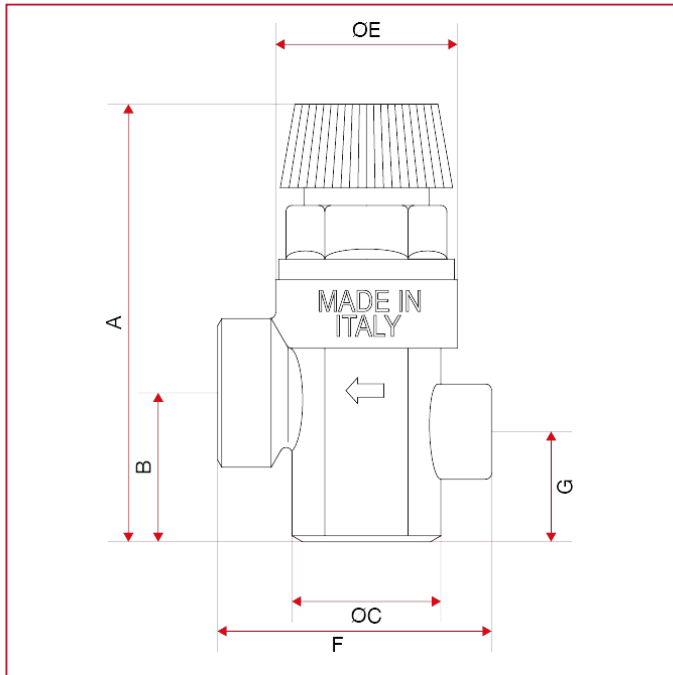




# DIAPHRAGM SAFETY RELIEF VALVES

**368M** Diaphragm safety relief valve with pressure gauge connection, female/female thread

## OVERALL DIMENSIONS



**368M 1/2"x1/2", gauge connection 1/4"**

	1/2"	1/2"	1/2"	1/2"	1/2"	1/2"
A	74,5	74,5	74,5	74,5	74,5	74,5
B	26	26	26	26	26	26
C	25,5	25,5	25,5	25,5	25,5	25,5
E	31,5	31,5	31,5	31,5	31,5	31,5
F	46	46	46	46	46	46
G	19,5	19,5	19,5	19,5	19,5	19,5