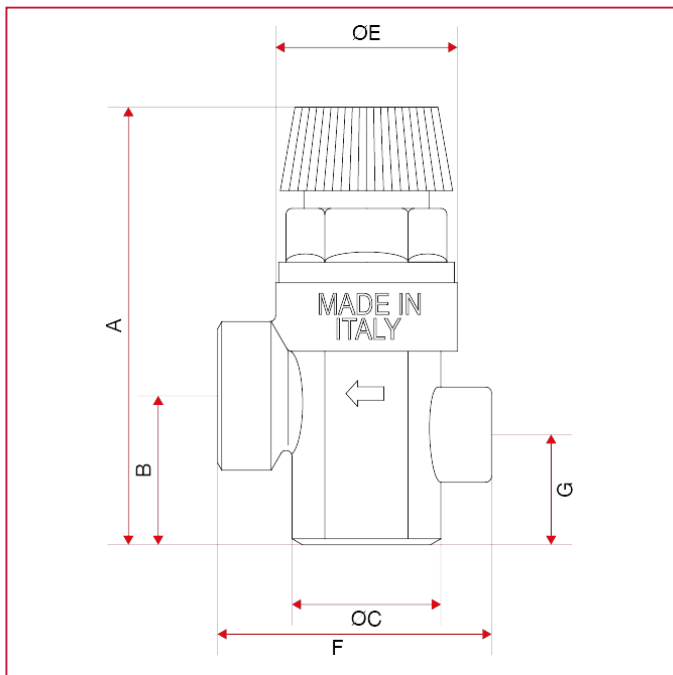




# MEMBRAN-SICHERHEITSVENTILE

## 368M Membransicherheitsventil mit Manometeranschluss Innengewinde/Innengewinde

### GESAMTABMESSUNGEN



### 368M 1/2" x 1/2", mit Manometeranschluss 1/4"

	1/2"	1/2"	1/2"	1/2"	1/2"	1/2"
A	74,5	74,5	74,5	74,5	74,5	74,5
B	26	26	26	26	26	26
C	25,5	25,5	25,5	25,5	25,5	25,5
E	31,5	31,5	31,5	31,5	31,5	31,5
F	46	46	46	46	46	46
G	19,5	19,5	19,5	19,5	19,5	19,5