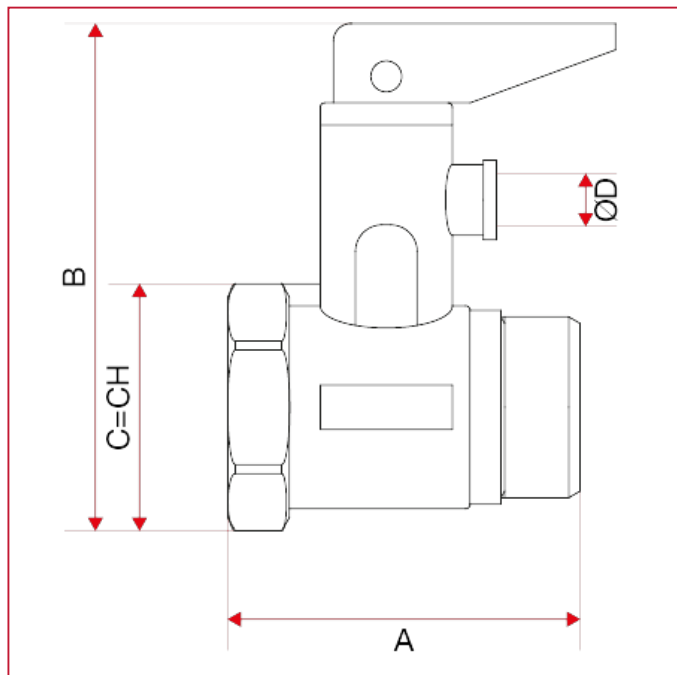




VALVOLE DI SFOGO ARIA E DI SICUREZZA

367 Valvola di sicurezza per scaldabagno con leva

INGOMBRI



	1/2"
A	40
B	60
C	25
D	6
Kg/cm ² bar	10
LBS - psi	145