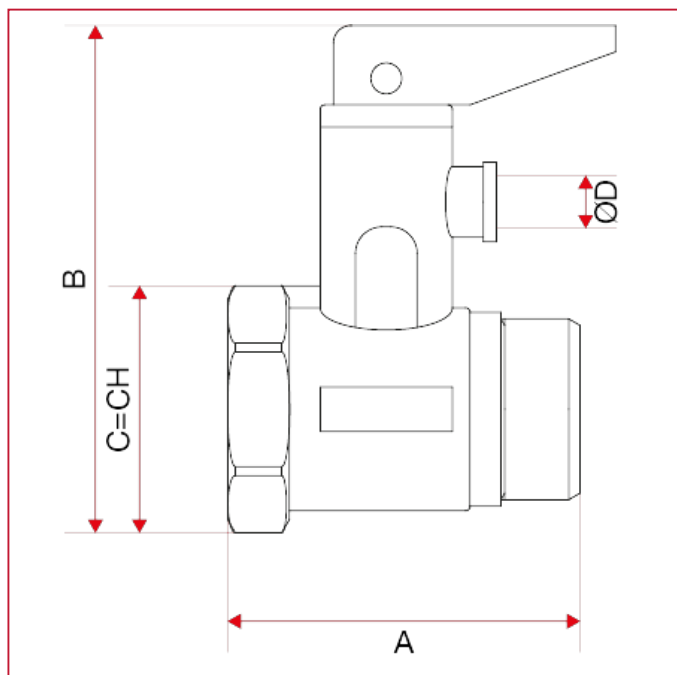




PURGEURS D'AIR AUTOMATIQUES

367 Vanne avec poignée pour chauffe-eau

DIMENSIONS



	1/2"
A	40
B	60
C	25
D	6
Kg/cm ² bar	10
LBS - psi	145