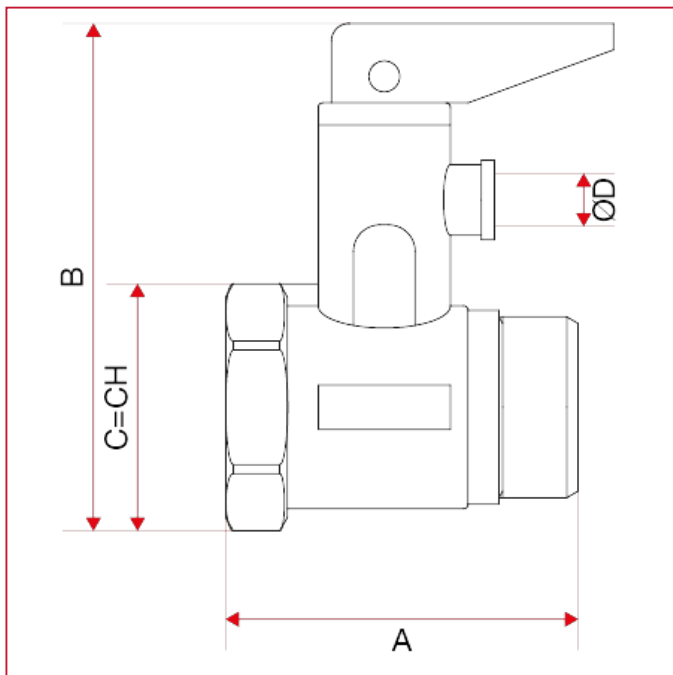




ENTLÜFTUNGS- UND SICHERHEITSVENTILE

367 Sicherheitsventil für Boiler, mit Hebel

GESAMTABMESSUNGEN



	1/2"
A	40
B	60
C	25
D	6
Kg/cm ² bar	10
LBS - psi	145