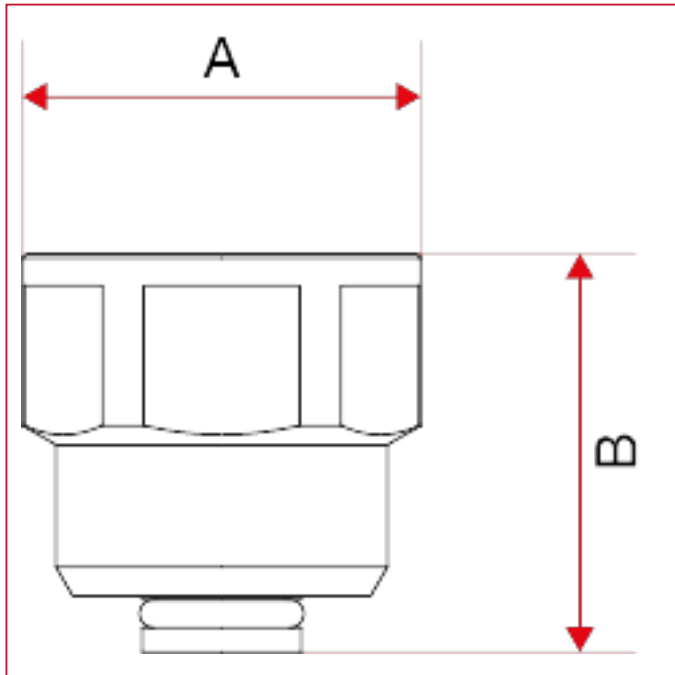




VALVOLE DI SFOGO ARIA E DI SICUREZZA

365 Valvola di ritegno automatica

INGOMBRI



	3/8"	1/2"
A	21,7	25
B	26,5	25,5
Kg/cm ² bar	10	10
LBS - psi	145	145