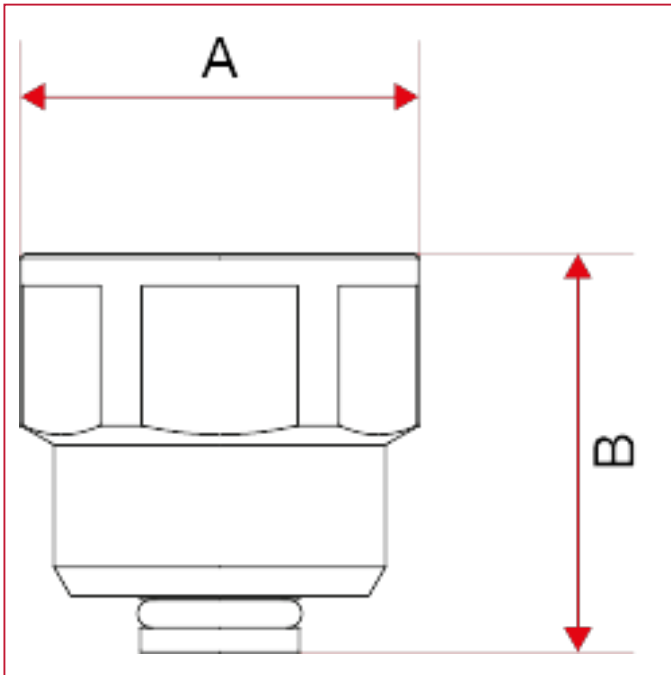




VÁLVULAS DE ESCAPE DE AIRE Y DE SEGURIDAD

365 Válvulas de retención automática

Dimensiones totales



	3/8"	1/2"
A	21,7	25
B	26,5	25,5
Kg/cm2 bar	10	10
LBS - psi	145	145