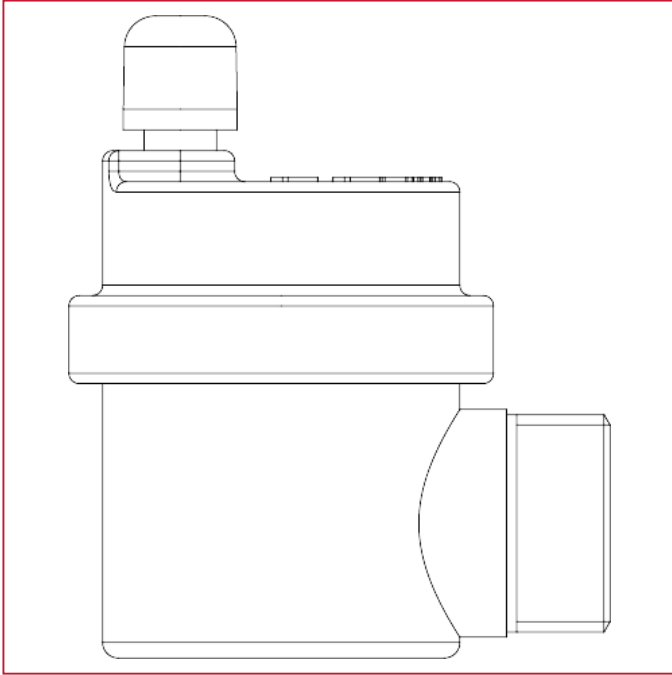




排气阀与安全阀

364R 自动排气阀（侧向入口，紧凑型）

材料



位置	产品说明	N.	材料
1	主体	-	符合 UNI EN 1982-2000 标准的黄铜
2	盖	-	黄铜 CW617N
3	浮子	-	聚乙烯
4	盖	-	聚乙烯
5	垫片	-	NBR
6	机构	-	黄铜
7	连接	-	缩醛树脂
8	杆	-	缩醛树脂
9	止挡	-	缩醛树脂