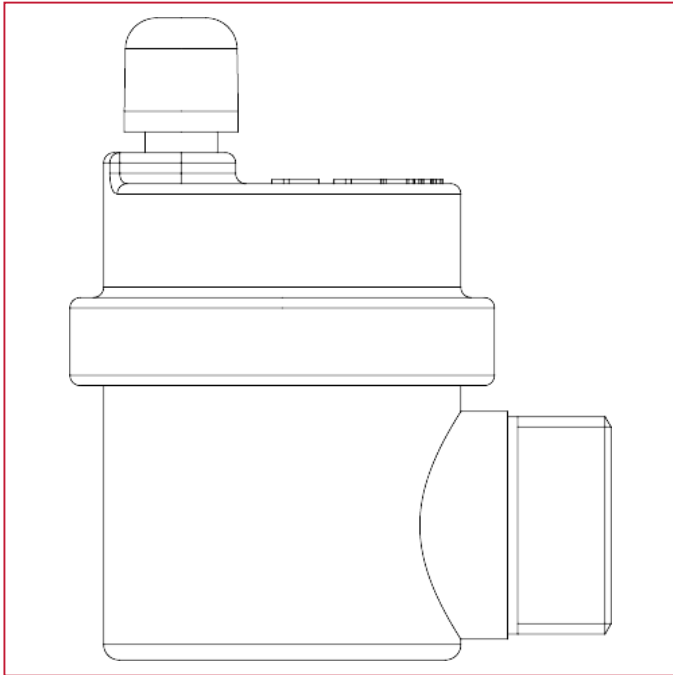




PURGEURS D'AIR AUTOMATIQUES

364R Purgeur d'air automatique coudé modèle compact

MATÉRIAUX



POS.	DESCRIPTION	Q.té	MATÉRIAU
1	Réipient	-	Laiton UNI EN 1982-2000
2	Bouchon	-	Laiton CW617N
3	Flotteur	-	Polyéthylène
4	Bouchon	-	Polyéthylène
5	Joint	-	NBR
6	Mécanisme	-	Laiton
7	Arceau	-	Résine acétal
8	Levier	-	Résine acétal
9	Blocage	-	Résine acétal